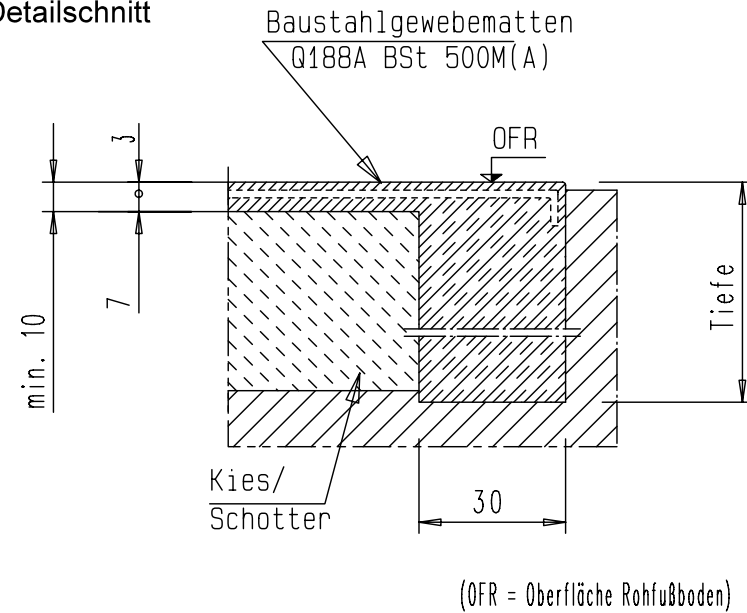


3. Detailschnitt



**Achtung
Bei Grenzbebauung
Dachüberstand der Garage beachten !**

Sofern nur Streifenfundamente erstellt werden gelten die gleichen Außenabmessungen. Fundamentgraben (30 cm) frostsicher ausheben. Bewehrung und Betongüte wie Betonplatte. Die Fundamente stehen umlaufend ca. 3cm über Gerätehausaußenmaß. Mindestbetongüte C20/25

alle Maße in cm

Die Fundamente sind mit größter Sorgfalt zu erstellen, da durch unkorrekte Fundamentabmessungen die Garagen- bzw. Carportmontage erheblich erschwert oder sogar unmöglich wird. Dazu gehört auch die Überprüfung der Ebenheit mittels Nivelliergerät sowie die Einhaltung der Diagonalmaße. Insbesondere ist bei Fundamenterstellung darauf zu achten, dass die Fundamentoberflächen auf gleichem Höhenniveau erstellt werden.